

UNIVERSIDAD DE SONORA
DIVISIÓN DE INGENIERÍA
Departamento de Ingeniería Industrial

NG3 XYZ GLUING SYSTEM

MEMORIA DE PRÁCTICAS

Que para obtener el título de:
Ingeniero en Mecatrónica

Presenta:

KARLA HEANEY GARCÍA CORONEL

Hermosillo, Sonora

Mayo del 2015

Universidad de Sonora

Repositorio Institucional UNISON



**"El saber de mis hijos
hará mi grandeza"**



Excepto si se señala otra cosa, la licencia del ítem se describe como openAccess

Resumen.

La memoria de prácticas muestra cómo se realizó el proyecto llamado “NG3 XYZ GLUING SYSTEM”, el cual está destinado a beneficiar a la empresa Kimberly Clark para la variedad de productos que se elaboran. Con el propósito de mejorar la calidad y productividad de cada uno de ellos.

En el proyecto fue considerada la empresa Parker para aportar la mayor parte de los componentes utilizados, ya que la empresa está asociada con IRODI y Maquinados de Precisión en el área de ventas.

Esta memoria está conformada por cuatro capítulos que se describen a continuación. En el Capítulo I contiene información sobre la empresa: antecedentes, aspectos generales, misión y visión, política, organigrama así como los primeros pasos para establecer el proyecto y como se pretende hacer. Así como el proceso actual con el que opera el cliente, según su aplicación.

En el capítulo II se muestra la teoría que debe considerarse para el proyecto tanto de componentes, para asegurar su buen funcionamiento.

En el Capítulo III se describe el proceso necesario para poder llevar a cabo el proyecto planteado.

El capítulo IV habla de los resultados y mejoras que se tuvieron con el robot, se muestran unas imágenes donde la maquina esta ya instalada.

Índice

Capítulo 1: Introducción.....	1
1.1 Antecedentes históricos de la empresa.....	1
1.2 Aspectos generales de la empresa.....	1
1.3 Misión, Visión y objetivo de la empresa.....	2
1.3.1 Misión.....	2
1.3.2 Visión.....	2
1.3.3 Objetivo.....	2
1.4 Organigrama de la empresa.....	3
1.5 Recorrido por áreas.....	3
1.6 Planteamiento del problema.....	4
1.6.1 Antecedentes del problema.....	4
1.6.2 Definición del problema.....	4
1.6.3 Objetivo general.....	4
1.6.4 Objetivo específico.....	5
1.6.5 Justificación del proyecto.....	5
Capítulo 2: Marco teórico conceptual.....	6
2.1 Definición básica de robot.....	6
2.1.1 Tipos de robots.....	6
2.1.1.1 Robots móviles.....	6
2.1.1.2 Robots humanoides.....	7
2.1.1.3 Robots industriales.....	7
2.1.1.4 Robots cartesianos.....	8
2.2 Encoder.....	9
2.3 Panel operador (HMI).....	10
2.4 Servomotor.....	10

2.5 Relevadores.....	11
2.6 Aplicador de adhesivo.....	12
Capítulo 3: Propuesta de solución y metodología del proyecto.....	15
3.1 Metodología del proyecto.....	15
3.2 Desarrollo del proyecto.....	17
3.2.1 Diseño.....	17
3.2.2 Manufactura.....	18
3.2.3 Ensamble.....	21
3.2.4 Instalaciones eléctricas y de control.....	23
3.2.5 Programación, calibración e instalación.....	25
Capítulo 4: Resultados.....	27
Capítulo 5: Conclusión.....	30
Anexo: Planos y referencias.....	31

Índice de figuras

Capítulo 1: Introduccion.....	1
Figura 1.1 Organigrama.....	3
Capítulo 2: Marco teórico conceptual.....	6
Figura 2.1 Robot humanoide.....	7
Figura 2.2 Robot industrial.....	8
Figura 2.3 Robot cartesiano.....	9
Figura 2.4 Encoder.....	9
Figura 2.5 Panel de operador HMI.....	10
Figura 2.6 Servomotor.....	11
Figura 2.7 Relevador.....	12
Figura 2.8 Aplicador de adhesivo.....	14
Capítulo 3: Propuesta de solución y metodología del proyecto.....	15
Figura 3.1 Cronograma de actividades.....	16
Figura 3.2 Diseño de NG3 XYZ GLUIN SYSTEM.....	18
Figura 3.3 Pieza 3D plano de trabajo.....	19
Figura 3.4 Lenguaje MasterCam.....	19
Figura 3.5 Material listo para maquinar.....	20
Figura 3.6 Cartagon para soporte de estructura.....	21
Figura 3.7 Estructura base.....	22
Figura 3.8 Estructura.....	23
Figura 3.9 Gabinete de control.....	24
Figura 3.10 Gabinete con pantalla HMI Parker.....	24
Figura 3.11 Ventana principal del Software.....	25
Figura 3.12 Ajustes finales.....	26
Capítulo 4: Resultados.....	27

Figura 4.1 NG3 XYZ GLUIN SYSTEM trabajando.....28

Figura 4.2 NG3 XYZ GLUIN SYSTEM colocando adhesivo.....29

Capítulo 1

Introducción.

1.1 Antecedentes históricos de la empresa.

Debido a la necesidad que presentaba el sector automotriz y las industrias en general, de una proveeduría en diseño, fabricación, instalación de celdas, máquinas automáticas y además de maquinados de alta precisión; para suplir esta necesidad, en el 2003 se formó IRODI, del 2003 a la fecha actual, IRODI ha desarrollado una gran cantidad de proyectos, y a partir del 2008 incursionó en la industria médica, fabricando una gran cantidad de máquinas para sus procesos.

La maquinaria con la que contaba en el año 2004, era un torno y una fresadora convencional, en la actualidad se tienen tres centros de maquinados CNC y un torno CNC (Control Numérico Computarizado) edificio adaptado por sus necesidades, diseño, CNC, Ensamblés.

1.2 Aspectos generales de la empresa.

Razón Social: IRODI Y MAQUINADOS DE PRECISION S.A. DE C.V.

Giro: Metalmecánica.

Dirección: Río Profundo Número 17, Colonia Nuevo Hermosillo, Hermosillo, Sonora.

Teléfono: (662) 2510447.

Página Web: www.irodi.com.mx

1.3 Misión, Visión y objetivo de la empresa.

1.3.1 Misión.

Empresa dedicada a proveer servicios de automatización, manufactura, maquinados de precisión, mantenimiento, integración robótica y diseño industrial, garantizando calidad, seguridad y productividad.

1.3.2. Visión.

Ser una empresa líder en diseño y automatización, ofreciendo un servicio rápido y profesional, con calidad aplicando ingeniería creativa, utilizando herramientas y personal capacitado, teniendo una administración esbelta, innovando en procesos más eficientes y teniendo una comunicación abierta.

1.3.3 Objetivo.

- Fortalecer el crecimiento de los clientes asesorando y brindando soporte técnico para mejorar la ergonomía y optimización en sus líneas de producción.
- Ser una empresa con alto compromiso y responsabilidad social.

1.4 Organigrama de la empresa.

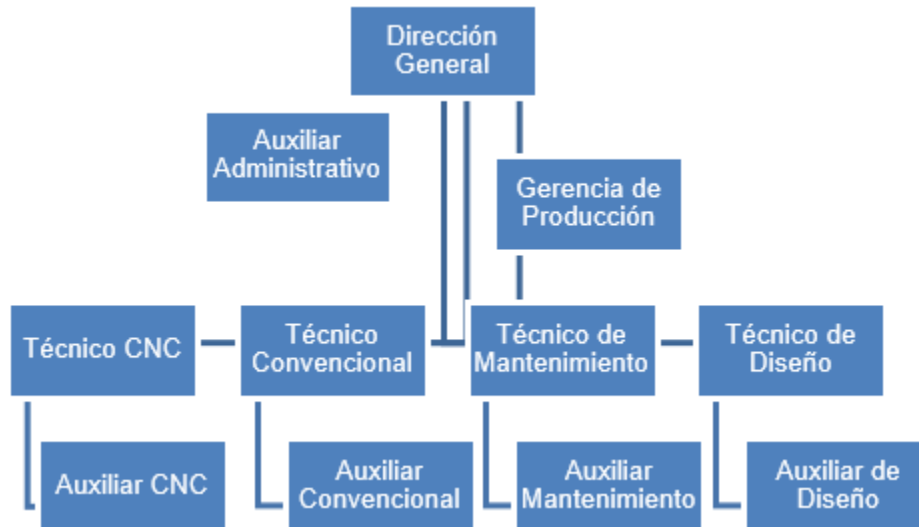


Figura 1.1 Organigrama.

1.5 Recorrido por áreas.

IRODI cuenta con las siguientes áreas, equipos y maquinarias.

- Área de recepción y administración.
Equipo de cómputo.
- Área de diseño.
Equipo de cómputo y aparatos de medición.
- Área de maquinados:
Equipo de cómputo, aparatos de medición, tres centro de maquinados, un torno CNC, una fresadora convencional, un torno convencional y Durómetro.
- Área de ensamble.
Máquinas de soldar, equipo de corte por oxígeno y gas, cierra cinta, corte con plasma, dobladora de lámina, cortadora de lámina.
- Almacén.
Área donde se almacenan todas herramientas y refacciones que se requieren para trabajar.

- Bodega.

Es el área donde se almacenan todos los equipos que están fuera de servicio o en desuso.

1.6 Planteamiento del problema.

1.6.1 Antecedentes del problema.

En la empresa Kimberly Clark, se ha presentado un bajo nivel de productividad y calidad en la aplicación de adhesivo de algunos de sus productos para el área médica. Cuentan con un brazo robótico, el cual ocupa mucho espacio y al momento que el robot aplica el adhesivo existe una banda que acerca el parche quirúrgico, creando tiempo muerto.

Además, cuentan con un área de operación manual donde el adhesivo es aplicado por un operador, y como consecuencia se obtienen problemas ergonómicos, falta de precisión cuando se es aplicado el adhesivo, pérdida de tiempo y baja producción provocando que haya disminución en el capital de la empresa.

En esta empresa se tiene la necesidad de automatizar el proceso, pero se desaprueba la instalación de un brazo robótico adicional el cual ocupa mucho espacio, por lo tanto Kimberly Clark pidió una propuesta a IRODI Y MAQUINADOS DE PRECISION para eliminar dichos inconvenientes.

1.6.2 Definición del Problema.

Determinar una solución automatizada para resolver los problemas presentados en el área de Gluing system.

1.6.3 Objetivo general.

Fabricar un Robot Cartesiano para la empresa KIMBERLY & CLARK para lograr mayor producción, optimizar el espacio y disminuir el tiempo muerto.

1.6.4 Objetivo específico.

Diseñar las piezas que se fabricaran y ensamblaran para crear el robot cartesiano.

1.6.5 Justificación del proyecto.

La empresa Kimberly Clark, se ubica en la ciudad de Nogales, Sonora. Siendo esta una de las grandes fuentes de empleo de dicha ciudad.

Kimberly Clark, genera grandes ingresos al país anualmente, por ese motivo IRODI Y MAQUINADOS DE PRECISION se mostró interesado en colaborar para la realización de un robot gantry que mejore sus productos, así como la calidad de vida de su personal.

Capítulo 2

Marco teórico conceptual.

2.1 Definición básica de robot.

Un robot es un dispositivo especializado a través de movimientos programados para la ejecución de una variedad de tareas.

2.1.1 Tipos de robots.

2.1.1.1 Robots móviles.

Los robots móviles pueden ser clasificados de acuerdo con el medio en el que se desplacen: terrestres, marinos y aéreos.

- Los terrestres generalmente tienen aplicaciones en rastreo y traslado de objetos.
- Los marinos son robots submarinos equipados con sensores especiales para navegación dentro del agua como sonar, radar, visión, etc. Además poseen sistemas electrónicos complejos que les permiten sumergirse y/o levarse.
- Los aéreos son aeronaves no tripuladas como helicópteros o pequeños aviones operados a control remoto, pueden proporcionar imágenes aéreas para reconocimiento de terreno y superficie, y
- son muy útiles en problemas de análisis de tráfico e inspección de edificios.

2.1.1.2 Robots humanoides.

Son máquinas antropomórficas capaces de imitar las funciones básicas del ser humano tales como caminar, hablar, ver, recolectar, limpiar y trasladar objetos.



Figura 2.1 Robot humanoide.

2.1.1.3 Robots industriales.

Oficialmente la ISO (International Organization for Standardization) lo define como un manipulador multipropósitos, reprogramables y controlado automáticamente en tres o más ejes. Los robots industriales también son conocidos como brazos robots o brazos mecánicos, por analogía con el brazo humano, y se componen de la base la cual puede rotar 360° grados alrededor de su eje de giro, además de que poseen articulaciones para hombro y codo.



Figura 2.2 Robot industrial.

2.1.1.4 Robots cartesianos.

Es un robot estacionario y típicamente contiene un mínimo de tres elementos de movimiento. En este caso, cada movimiento se refiere a un movimiento lineal en una sola dirección.

En un robot cartesiano, cada uno de estos movimientos están dispuestos para ser perpendiculares entre sí y por lo general están etiquetados como X, Y, y Z. X e Y se encuentran en el plano horizontal y Z es vertical. Piense de X e Y era la anchura y la longitud de un cuadro y Z como la altura de la caja. El interior de esta caja es referido como el sobre de trabajo del robot cartesiano. Un robot cartesiano puede mover las cosas en cualquier lugar dentro de este sobre o realizar alguna operación en un elemento dentro de la dotación.

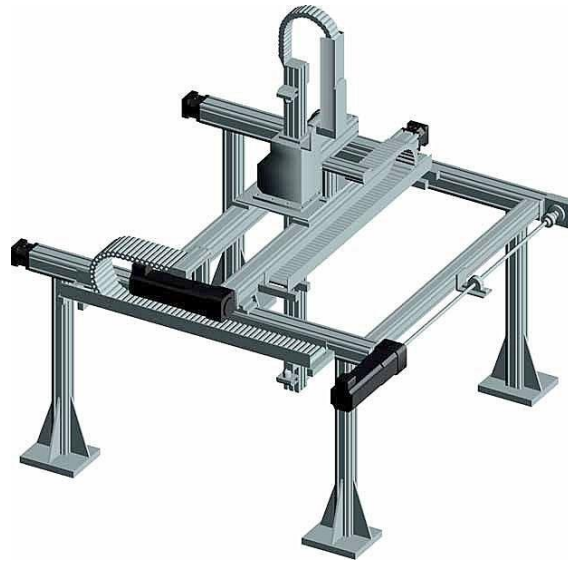


Figura 2.3 Robot cartesiano.

2.2 Encoder.

Los sensores digitales de posición que emplean los robots son encoders construidos con tecnología optoelectrónica y se les denominan encoders ópticos. Un encoder óptico consta básicamente de una fuente de luz conformada por un arreglo de diodos LEDs que se encuentran en frente de un disco giratorio con ranuras. En la parte posterior de este disco se coloca una tarjeta con rendijas que hacen la función de guía de luz. La posición de las rendijas sirve como código de la luz para ser detectada por elementos fotosensibles. El disco giratorio está acoplado en el rotor del servomotor para que gire de la misma forma y por lo tanto, el encoder óptico produce como señal de salida un tren de pulsos proporcional al ángulo de giro del rotor.

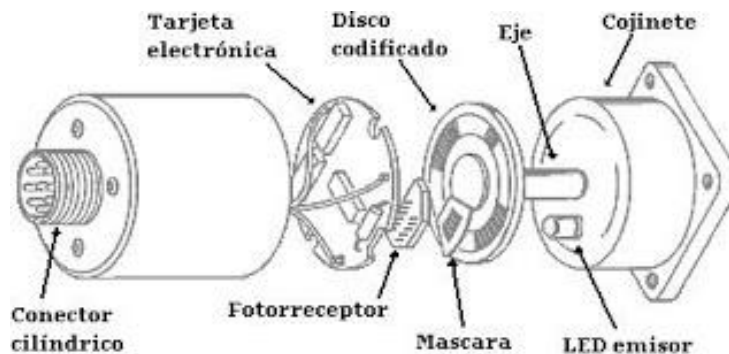


Figura 2.4 Encoder

2.3 Panel operador HMI.

HMI: Human Machine Interface, es decir es el dispositivo o sistema que permite el interfaz entre la persona y la máquina.



Figura 2.5 Panel de operador HMI

2.4 Servomotor.

Un servomotor está compuesto por tres elementos: motor eléctrico, sensor de posición para medir el desplazamiento articular (rotacional o lineal) y el amplificador eléctrico, o servo amplificador constituido por un conjunto de microprocesadores y electrónica de potencia, que se encarga de acoplar y acondicionar al motor la impedancia y señal de voltaje de baja potencia, que proviene de la computadora o de un sistema mínimo digital.

Un servo normal o Standard tiene 3kg por cm. También potencia proporcional para cargas mecánicas. Un servo, por consiguiente, no consume mucha energía.

La corriente que requiere depende del tamaño del servo. Normalmente el fabricante indica cual es la corriente que consume.

- tipos de servomotores:
 - Servomotores de CC.
 - Servomotores de AC.
 - Servomotores de imanes permanentes.



Figura 2.6 Servomotor.

2.5 Relevadores.

Un relevador es un elemento conductor que tiene por objetivo establecer o interrumpir el paso de corriente, se pueden encontrar con diferentes cantidades de contactos. Puede tener contactos normalmente cerrados y abiertos, cuando su bobina este energizada sus contactos abiertos serán verdaderos.



Figura 2.7 Servomotor.

2.6 Aplicador de adhesivo.

El adhesivo se calienta a la temperatura de aplicación, normalmente en un fusor alrededor de 191 °C (375 °F). El fusor bombea el adhesivo por una manguera calefactada al aplicador. A continuación el aplicador distribuye el adhesivo mediante los módulos de aplicación sobre el producto. El tipo de boquilla utilizada en los módulos determina el tipo de aplicación de adhesivo producida.

El aplicador requiere dos suministros de aire: Uno para accionar la válvula de aplicación y la otra es suministro de la válvula de aplicación. El aire de actuación de módulo se controla mediante una o varias electroválvulas instaladas en el aplicador y conectadas a una línea de suministro de aire de actuación de módulo con un regulador de presión de aire. Del mismo modo, se controla el aire de aplicación con un regulador de presión de aire, instalado en una línea de suministro de aire de aplicación.

Se calienta el aplicador mediante calefactores de cartucho. La tensión se suministra a los calefactores a través de un latiguillo, conectado eléctricamente a la manguera o a alguna combinación de alargadores y cables separadores. Los detectores de temperatura resistivos (RTDs) detectan la temperatura del adhesivo o del aire en el aplicador y envía la temperatura a través de latiguillos, mangueras y/o cables a un sistema de control de fusor o a un controlador de temperatura independiente.

La forma en la que el adhesivo se aplica sobre el producto se determina por:

- El tipo de boquilla.
- La distancia de la boquilla con respecto al producto.
- La velocidad de la línea de producción.
- El peso añadido del adhesivo (velocidad de la bomba de fusor).
- La presión del aire de aplicación.
- La temperatura del aire de aplicación (donde proceda).
- La temperatura de aplicación del adhesivo.
- El tipo de adhesivo utilizado.
- La viscosidad del adhesivo utilizado.



Figura 2.8 Aplicador de adhesivo.

Capítulo 3

Propuesta de solución y metodología del proyecto.

La empresa Kimberly Clark, labora en la aplicación de adhesivo de algunos de sus productos para el área médica de manera manual y automatizada. Provocando baja productividad y baja calidad en la aplicación del adhesivo debido a que en la aplicación manual se obtiene falta de precisión, pérdida de tiempo y baja producción.

En la aplicación automatizada que corresponde al brazo robótico, se cuenta con una banda que acerca el parche quirúrgico creando tiempo muerto, y a su vez ocupa demasiado espacio.

Por lo que la empresa IRODI y Maquinados de precisión fabricará un Robot Cartesiano Aplicador de Goma Caliente, el cual eliminará dichos inconvenientes.

3.1 Metodología del proyecto.

- Entrevistar practicantes.
- Identificar problemática.
- Diseñar propuesta.
- Manufacturar piezas con base al diseño (3 meses, 6 personas).
- Ensamblar estructura. (3 meses, 4 personas).
- Montar gabinete y cablear ACR9000, Drives, fuente, canales, clemas, interruptor. (1 semana, 2 personas).

- Conectar sensores, servomotores, botones, pantalla HMI y demás dispositivos electrónicos. (5 días, 4 personas).
- Realizar programación. (2 días, 2 personas).
- Realizar pruebas correspondientes y ajustar. (1 semana, 4 personas).
- Entregar Robot Cartesiano. (5 días, 4 personas).

		SEMANAS												
		Mayo		Junio				Julio				Agosto		
		3	4	1	2	3	4	1	2	3	4	1	2	
ACTIVIDADES	Entrevistar practicantes	x												
	Identificar problemática	x												
	Diseñar propuesta		x	x										
	Manufacturar piezas con base al diseño		x	x	x	x	x	x	x	x	x			
	Ensamblar estructura					x	x	x	x	x	x			
	Montar gabinete y cableado							x	x					
	Conectar sensores, servomotores, botones							x	x	x	x			
	Realizar programación.							x	x	x	x			
	Realizar pruebas correspondientes y ajustar									x	x	x	x	
	Entregar Robot Cartesiano												x	
	TIEMPO ESTIMADO													
	TIEMPO REAL													

Figura 3.1 Cronograma de actividades.

3.2 Desarrollo del proyecto.

El asesor industrial y gerente de la empresa IRODI y Maquinados de Precisión, Ing. Pedro García, realizó entrevistas a practicantes de nuevo ingreso para conocer sus cualidades laborales, además se analizó y se identificó el problema, que era realizar una máquina con algunas especificaciones, para esto se diseñó un robot cartesiano aplicador de adhesivo caliente para la empresa Kimberly Clark.

El objetivo principal de este robot es aumentar la productividad y calidad en la aplicación de adhesivo de algunos de sus productos para el área médica, así como disminuir el tiempo muerto y optimizar el espacio. Ya que cuentan con un brazo robótico, el cual ocupa mucho espacio y no es eficaz en los procesos provocando grandes pérdidas de tiempos y a su vez disminuyendo la calidad. Por otra parte, en la operación manual se obtiene falta de precisión, pérdida de tiempo y baja producción.

En las 4 esquinas verticales de la estructura se encuentran las cortinas de luz o sensores, los cuales se utilizan para evitar accidentes ya que al momento de que se interrumpe la continuidad entre la estela de luz, la máquina tenderá a detenerse.

A un costado se encuentra el panel de control, en dónde se manipulan los movimientos de la máquina.

En la parte inferior se encuentra el gabinete del panel de control el cual contiene drives que controlan los movimientos de los ejes X, Y, Z.

También cuenta con 4 paros de emergencia uno en cada esquina, esto es para que al momento de alguna falla, sea más rápido su apagado.

3.2.1 Diseño.

Primeramente se realizó un bosquejo de lo que sería la maquina NG3 XYZ GLUING SYSTEM en el software solidworks. Una vez que el cliente aprobó el diseño, se realizaron los cambios en el bosquejo de manera que se llegó al diseño final. Para llegar a este punto se tuvieron que hacer diferentes análisis, como, análisis de esfuerzo, de tensión, etc.

Las piezas se diseñaron una por una en el programa solidworks, mismo donde se realizó el ensamble en 3D.

Primeramente se diseñan las piezas en SolidWorks 2013 con sus medidas exactas, después de terminar la pieza se guarda el archivo como step, con la finalidad de que sea ejecutable en MasterCamX5.

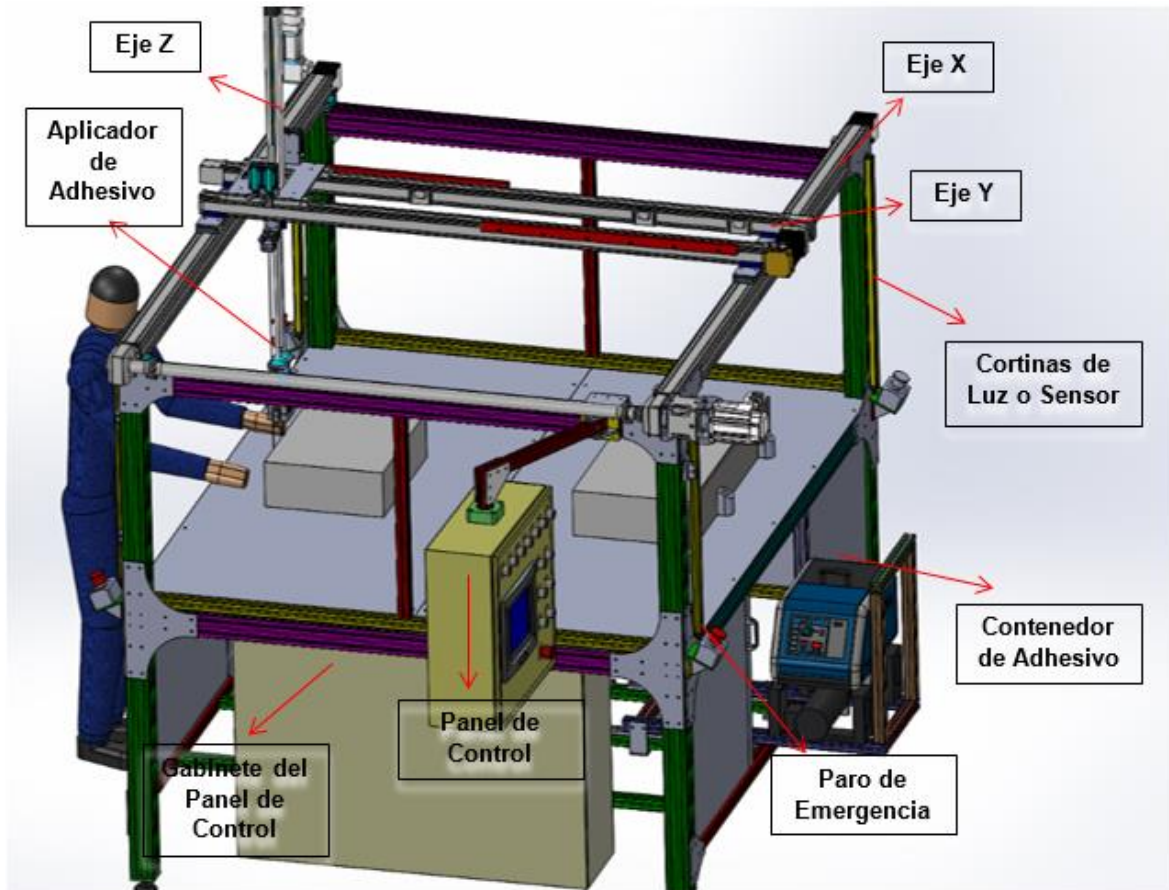


Figura 3.2 Diseño de NG3 XYZ GLUIN SYSTEM.

3.2.2 Manufactura.

De acuerdo al diseño hecho en SolidWorks se maquinaron las piezas en torno y fresadora CNC utilizando el programa MasterCamX5.

Al abrir el archivo, automáticamente MasterCam identifica la pieza de SolidWorks plasmando la imagen en el plano de trabajo. En la siguiente imagen se observa como ejemplo un Cartagón en 3D, en dónde se está simulando el primer corte que se hará para su fabricación en la Fresadora CNC (Ver figura 3.3).

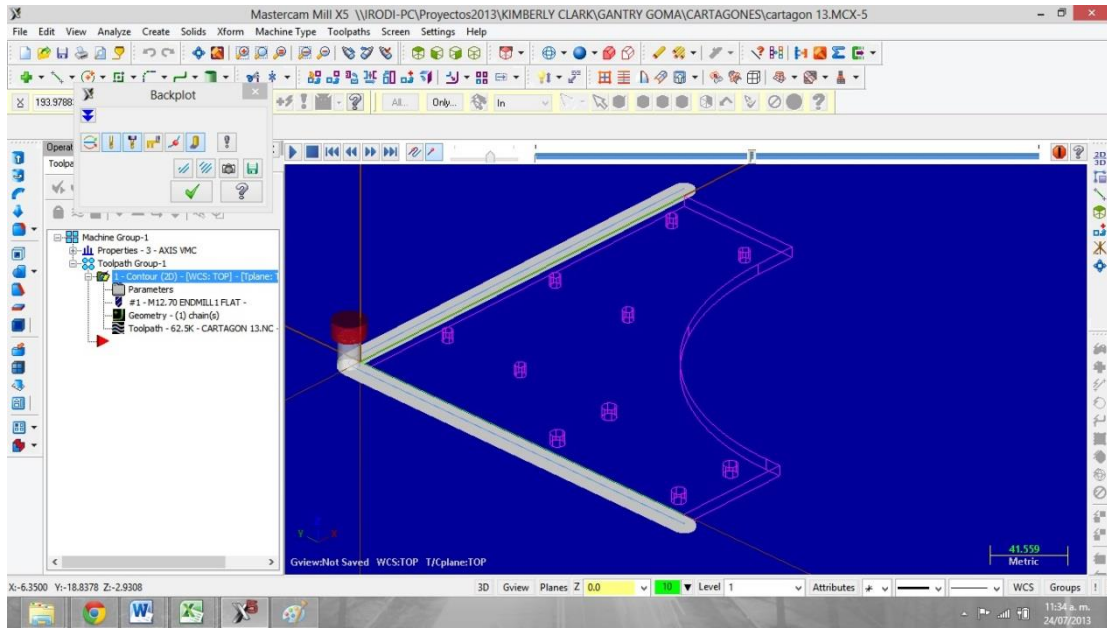


Figura 3.3 Pieza 3D plano de trabajo.

Posteriormente para la manufactura el programa MasterCam toma las coordenadas de la pieza y a su vez transforma su lenguaje para la ejecución de movimientos y traslados que necesitará el sistema de maquinados de precisión (ver figura 3.4).

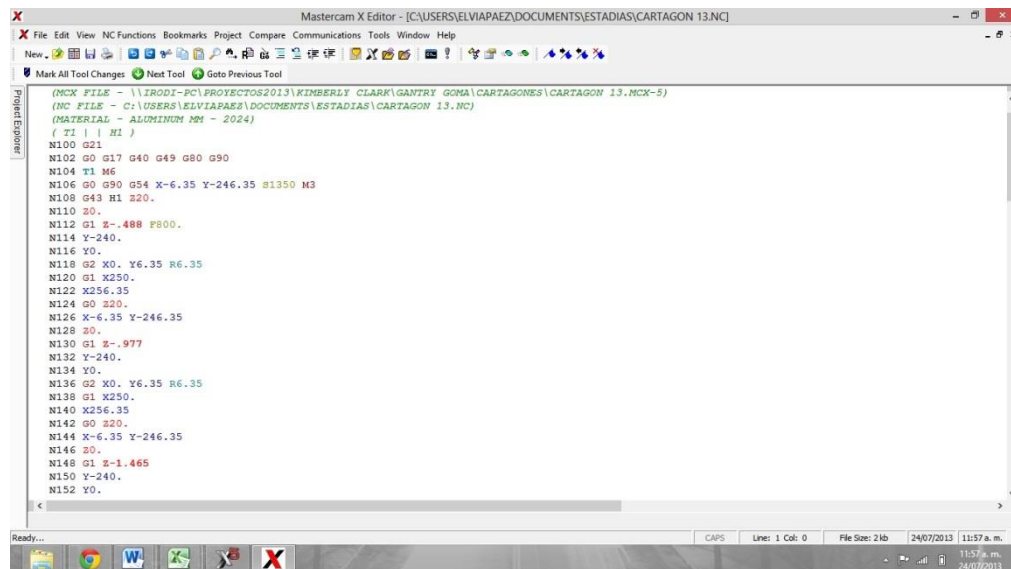


Figura 3.4 Lenguaje MasterCam.

MasterCam realiza una serie de trazos, se seleccionan las herramientas a utilizar así como las funciones que se requieran realizar (revoluciones, profundidades de corte, tipo de corte, velocidad, etc.). Se programa tomando en cuenta el plano cartesiano X, Y, Z. En donde se toma de referencia un cero.

Ya en la fresadora se ponen las herramientas seleccionadas en la programación (cortador, brocas, rima entre otras herramientas) después de que se tienen las herramientas seleccionadas se les debe de tomar la medida con ayuda del TT1, para que se pueda compensar la altura en cada una de ellas al momento de tomar Z0. Después se toman ceros X0, Y0 y Z0. Para comenzar a maquinar.

Una vez que se tienen las herramientas necesarias para maquinar se coloca el material con el que se trabajará (en este caso, acero inoxidable) en la fresadora (Ver figura 3.5). En la siguiente figura se observa el material sujeto con clamps.

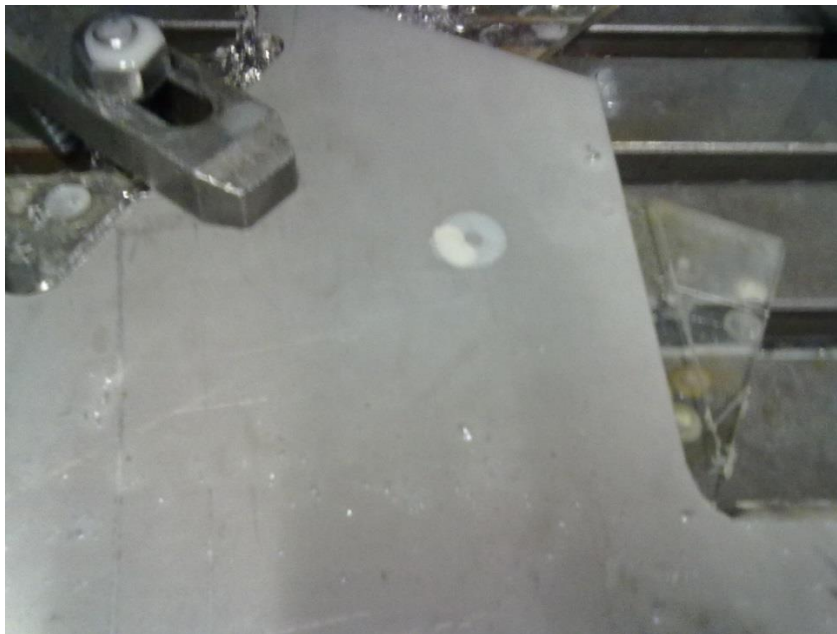


Figura 3.5 Material listo para maquinar.

Cartagón después de finalizar con el proceso de maquinado (Ver figura 3.6).



Figura 3.6 Cartagón para Soporte de Estructura.

De igual forma este mismo proceso se llevó a cabo para elaborar las demás piezas como: bases para sensores y paros de emergencia, actuadores y guías para los ejes X, Y, Z.

3.2.3 Ensamble.

Una vez manufacturadas las piezas, se realizó el ensamble de piezas que servirán para el soporte de la estructura principal del proyecto, como lo son: cartagones y perfiles (Ver figura 3.7). Imagen de la estructura principal conformada perfiles y cartagones los cuales sirven para dar soporte y firmeza a la estructura.



Figura 3.7 Estructura base.

Partiendo de la estructura base se realizaron adaptaciones para la instalación de dispositivos del control, el cual debe de ir dentro de un gabinete, instalaciones eléctricas (Ver Anexo A), instalaciones del equipo Parker (pantalla HMI, reductores, servomotores, sensores), eje X y Y. (Ver Figura 3.8).

En la siguiente imagen se puede apreciar el panel de control, sensores, guías para los ejes X, Y, Z y los paros de emergencia.

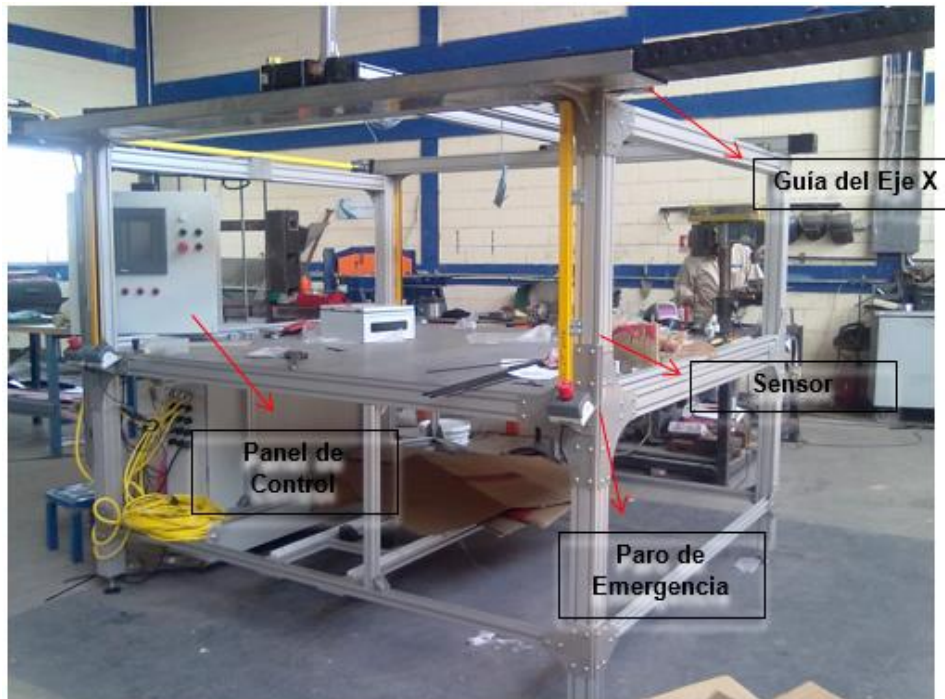


Figura 3.8 Estructura.

3.2.4 Instalaciones eléctricas y de control.

Las instalaciones eléctricas y control de cada componente, sensor, actuador, servo motor se logra mediante la entrada de información al gabinete de control donde se cuenta con un ACR9000, el cual procesa toda la información y envía las órdenes de acuerdo a un programa de usuario, su PLC integrado se auxilia con módulos externos de entradas y salidas tanto digitales como analógicas. Todos los procesadores Parker ACR utilizan el mismo software y lenguaje de programación lo cual simplifica su entendimiento y uso.

Se montaron los dispositivos (PLC, pantalla, botón de paro, un enchufe eléctrico, conectores de cables).

En la siguiente imagen se muestra el gabinete con los elementos principales de control los cuales son drives o servomotores los cuales sirven para el movimiento de la máquina en los ejes X, Y, Z. Un ACR9000, PLC, fuente, módulos de entradas y salidas, clemas, enchufe eléctrico entre demás dispositivos eléctricos.



Figura 3.9 Gabinete de control.



Figura 3.10 Gabinete con pantalla HMI Parker.

3.2.5 Programación, calibración e instalación.

En este último paso la empresa IRODI y Maquinados de Precisión se encargará de la programación, la cual se realizará en el Software Interact Xpress Manager con el método de instrucciones (Ver figura 3.11) y el software ACR VIEW.

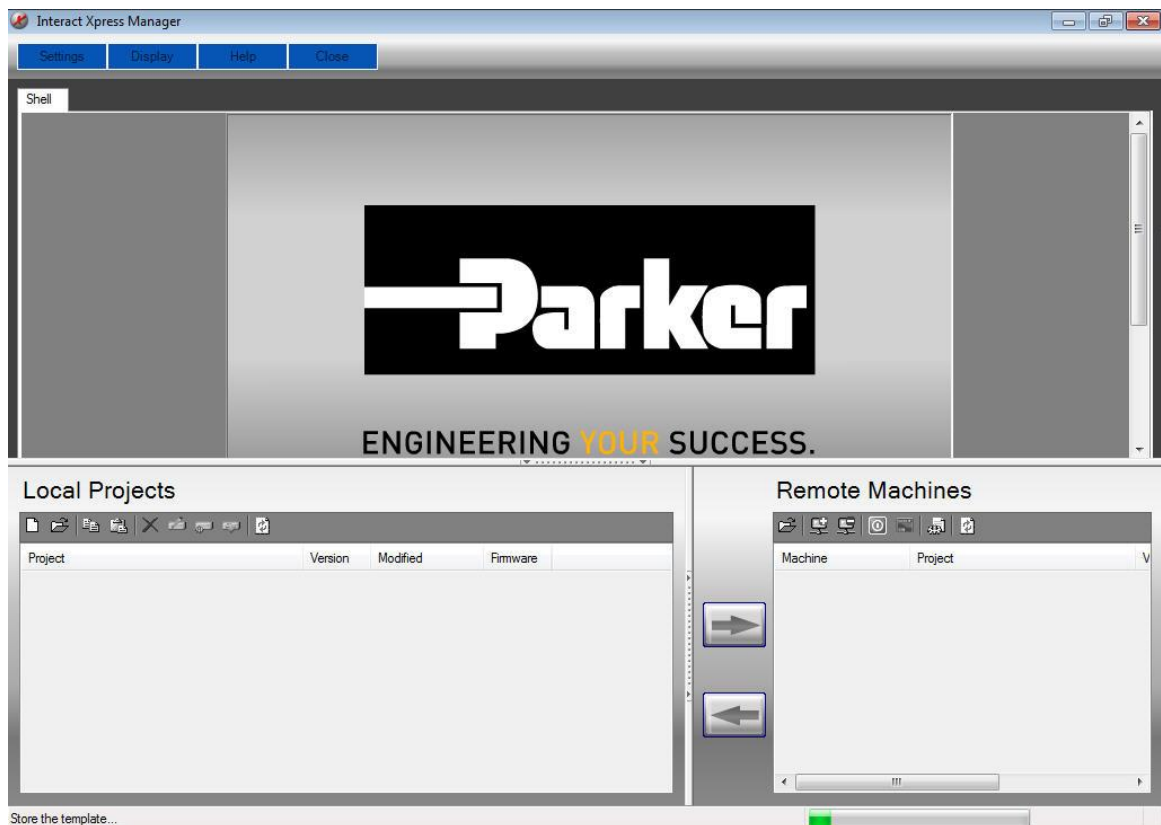


Figura 3.11 Ventana principal del software.

La calibración e instalación del proyecto se llevará a cabo en la empresa Kimberly Clark ubicada en Nogales, Sonora por personal de IRODI y Maquinados de Precisión. (Ver figura 3.12).

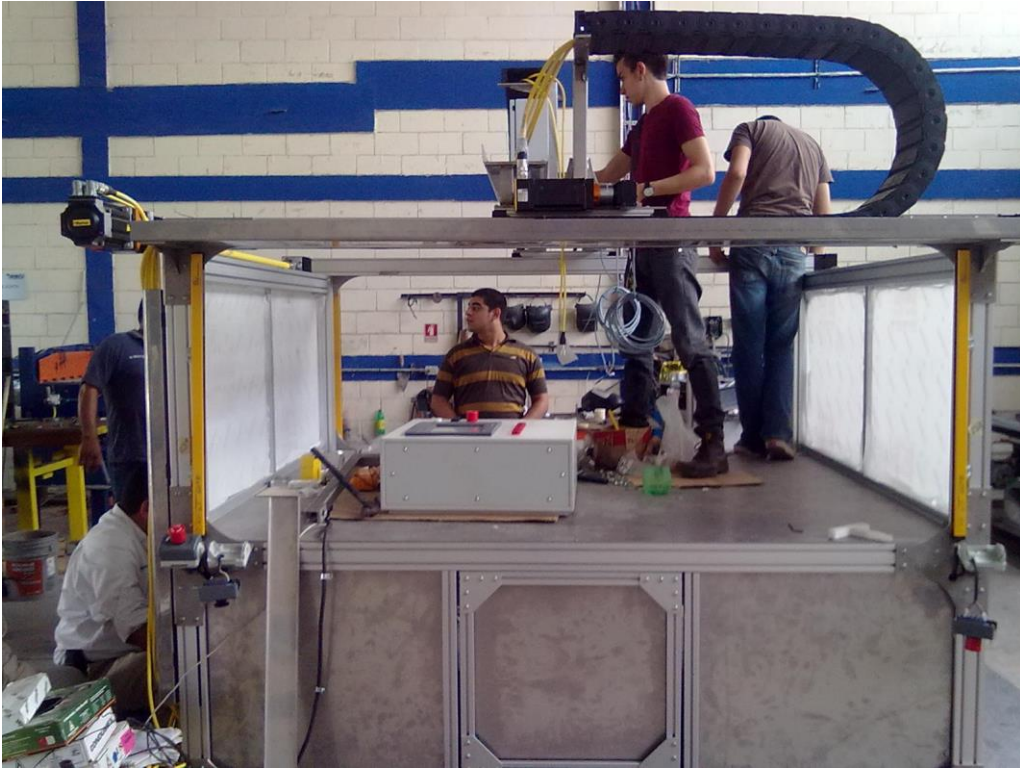


Figura 3.12 Ajustes finales.

Capítulo 4

Resultados.

En la empresa Kimberly Clark, se presentó un bajo nivel de productividad y de calidad en la aplicación de adhesivo de algunos de sus productos para el área médica. Contaban con un brazo robótico, el cual ocupa mucho espacio y al momento de que el robot aplicaba el adhesivo existía una banda que acercaba el parche quirúrgico, creando tiempo muerto.

Además, contaban con otra área de operación manual donde el adhesivo es aplicado manualmente, y como consecuencia se obtenía falta de precisión y repetibilidad cuando se aplicaba el adhesivo, pérdida de tiempo y baja producción provocando que haya disminución en el capital de la empresa.

Ahora la empresa Kimberly Clark cuenta con un robot cartesiano llamado “NG3 XYZ GLUING SYSTEM” el cual con su innovador sistema disminuyó el tiempo muerto en un 99% y aumentó la velocidad de producción en un 200%.

La cantidad de piezas scrap eran de $16 \pm$ de 100. Ahora tienen un scrap de $1 \pm$ de cada 100 piezas.

Se reemplazó el área de operación manual por el área del NG3 XYZ GLUING SYSTEM, se quitó el brazo robótico que colocaba el adhesivo y la banda transportadora que acercaba los parches. El área que abarcaba la operación manual junto con el robot ocupaba un espacio de 49m^2 , ahora, la operación completa con el NG3 XYZ GLUING SYSTEM abarca un espacio de 25m^2 .

Anteriormente, para realizar la operación completa de colocar el adhesivo en los parches se ocupaba 6 personas, ahora se encuentran 4 personas abasteciendo el producto al robot NG3 XYZ GLUING SYSTEM y retirando el producto con el adhesivo ya que terminó dicha operación.



Figura 4.1 NG3 XYZ GLUING SYSTEM



Figura 4.2 Maquina aplicando adhesivo.

Capítulo 5

Conclusión.

Según las necesidades de la mayoría de los clientes o empresas, los sistemas están enfocados a trabajar lo más rápido posible y con calidad en el proceso con el menor número de fallas de mantenimiento, y por lo tanto el proyecto que se presenta resulta muy conveniente porque cumple con estos aspectos y al cliente le pareció interesante la oferta.

El diseño fue interesante y parecía complicado debido a la falta de experiencia en el área industrial, ya que hacen falta conocimientos de los programas utilizados para el diseño del proyecto.

A lo largo del periodo de estadías en esta empresa y al elaborar el proyecto que se asignó, se adquirieron nuevos conocimientos, como aprender acerca del entorno gráfico de Solidworks, programación en el software de MasterCam y conocimientos básicos acerca del maquinado tanto en Fresadora y Torno CNC.

También se aplicaron conocimientos de asignaturas como lo son: dibujo, método de elementos finitos, ciencia de los materiales, resistencia de los materiales, administración de proyectos, PLC, costos de ingeniería entre otros.

Actualmente el robot NG3 XYZ GLUING SYSTEM continúa funcionando satisfactoriamente.

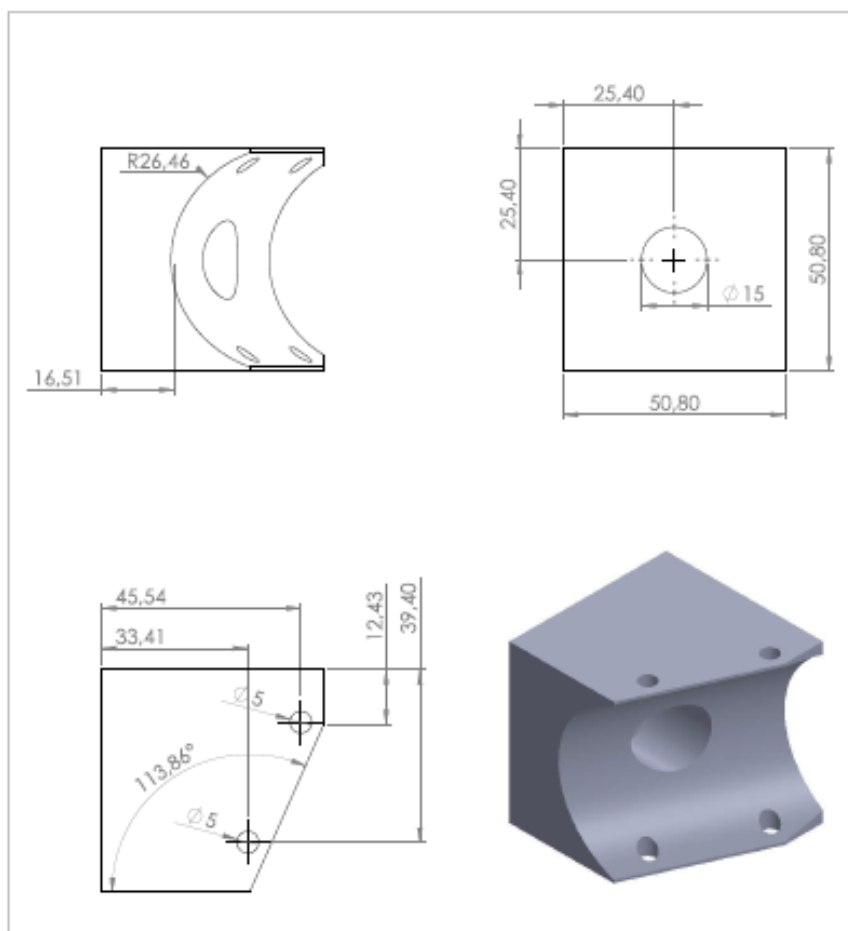
Anexos.

Planos y referencias.

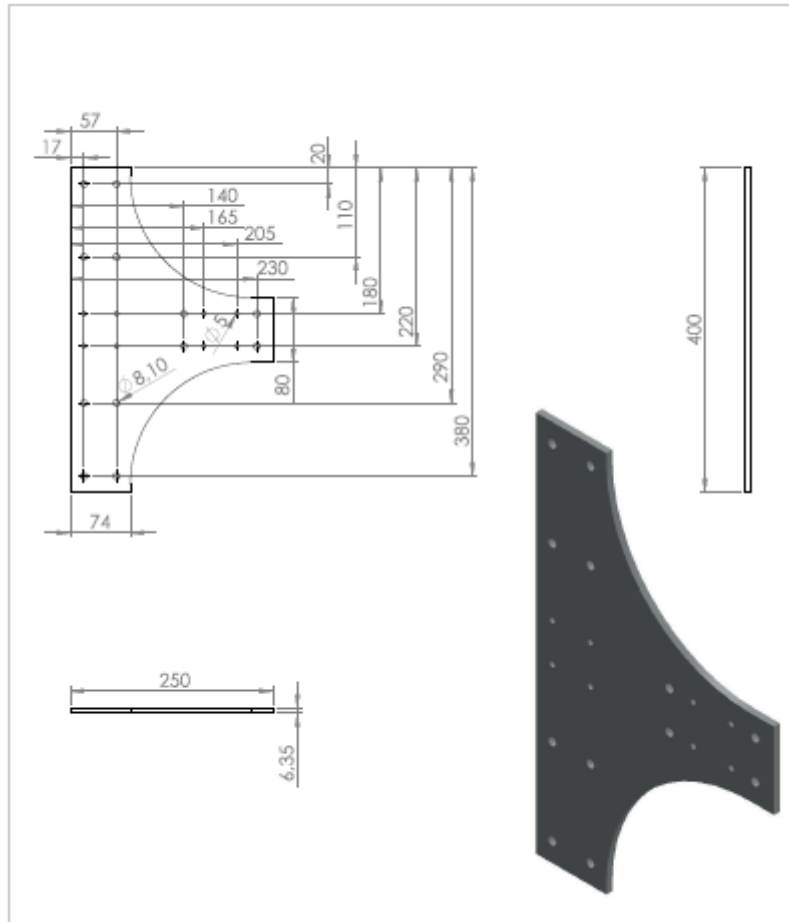
Planos.



Imagen renderizada en solidworks NG3 XYZ GLUING SYSTEM.



Plano de una pieza que forma parte del robot NG3 XYZ GLUIN SYSTEM.



Plano de una pieza que forma parte del robot NG3 XYZ GLUIN SYSTEM.

NG3 XYZ GLUING SYSTEM



LISTADO DE MATERIAL NG3 XYZ GLUING SYSTEM

NO.	COMPONENTE	PROVEEDOR	NO.	COMPONENTE	PROVEEDOR
1	DIMENSIONES GENERALES	IRODI	52	PLACA BASE TORRE ORUGA Y	IRODI
2	CAJA MURCIELAGO	IRODI	53	HOJA DISPONIBLE	IRODI
3	BASE ACTUADOR	IRODI	54	HOJA DISPONIBLE	IRODI
4	BASE MURCIELAGO 1	IRODI	55	PENDIENTE	IRODI
5	BASE MURCIELAGO 2	IRODI	56	PIR SOPORTE PANTALLA 2	IRODI
6	BASE CANALETA CARTAGON 2	IRODI	57	PIR SOPORTE PANTALLA	IRODI
7	BASE CANALETA CARTAGON	IRODI	58	EJE GUIA GABINETE 1	IRODI
8	BASE CANALETA ORUGA X 1	IRODI	59	REFUERZO 1	IRODI
9	BASE CANALETA ORUGA Y 1	IRODI	60	PLACA BASE CORREDIZA 2.3	IRODI
10	BASE CANALETA ORUGA Y 2	IRODI	61	PLACA BASE CORREDIZA 2.2	IRODI
11	BASE EJE Z 1	IRODI	62	LAINA DUCTO	IRODI
12	BASE GIRATORIA MANGUERA 2	IRODI	63	PLACA CORREDIZA 2	IRODI
13	BASE GIRATORIA MANGUERA	IRODI	64	PLACA UNION EJE Y	IRODI
14	BASE PTR EJE Z 2	IRODI	65	PLACA UNION EJE Y	IRODI
15	BASE PTR EJE Z	IRODI	66	PLACA UNION EJE Y	IRODI
16	BASE SOPORTE ORUGA	IRODI	67	PLACA UNION EJE Y	IRODI
17	BASE REGULADOR DE PRESION	IRODI	68	PLACA UNION EJE Y	IRODI
18	BASE NIVELADOR	IRODI	69	PLACA UNION EJE Y	IRODI
19	CANALETA ORUGA Y	IRODI	70	PLACA UNION EJE Y	IRODI
20	CANALETA ORUGA X	IRODI	71	HOJA DISPONIBLE	IRODI
21	CARTAGON BASE CABEZAL	IRODI	72	EJE MANGUERA GIRATORIA	IRODI
22	CARTAGON BASE CANALETA	IRODI	73	SOPORTE MANGUERA GIRATORIA	IRODI
23	CARTAGON 1	IRODI	74	PLATINA 9.525	IRODI
24	CARTAGON 2	IRODI	75	PLATINA 9.525	IRODI
25	CARTAGON 11	IRODI	76	PANEL 2	IRODI
26	CARTAGON 12	IRODI	77	PANEL 1	IRODI
27	CARTAGON 13	IRODI	78	ANGULO 23	IRODI
28	CARTAGON ANCLAJE	IRODI	79	PANEL	IRODI
29	CARTAGON BASE Z	IRODI	80	TOPE CARRO BOMBA	IRODI
30	CARTAGON BASE BOTONERA	IRODI	81	PLACA SOPORTE CARRO GUIA 1	IRODI
31	CARTAGON CARRO BOMBA	IRODI	82	PLACA SOPORTE CARRO GUIA 2	IRODI
32	CARTAGON PATAS	IRODI	83	GUIA CARRO BOMBA TEE 1	IRODI
33	CARTAGON PATAS 2	IRODI	84	GUIA CARRO BOMBA	IRODI
34	CARTAGON 3	IRODI	85	CARTAGON FT 1	IRODI
35	CARTAGON 31	IRODI	86	SOPORTE ORUGA Z	IRODI
36	ANGULO Z 1	IRODI	87	TAPA ACTUADOR	IRODI
37	TAPA BASE BLOCK	IRODI	88	PIR SOPORTE ORUGA 1	IRODI
38	ALTA SPRAY MANIFOLD	IRODI	89	PIR SOPORTE ORUGA 4	IRODI
39	MODULE C7200	IRODI	90	BASE SENSOR 1 (CONFIRMAR)	IRODI
40	ANGULO BASE SENSOR DIGITAL	IRODI	91	PLACA BASE S. INYECTOR 2	IRODI
41	PIR SOPORTE Z	IRODI	92	PLACA ORUGA 1	IRODI
42	PLACA SOPORTE PIR Z	IRODI	93	GUARDA Y 2	IRODI
43	TAPA BASE BLOCK 2	IRODI	94	HOJA DISPONIBLE	IRODI
44	BASE PARO DE EMERGENCIA	IRODI	95	BASE SOPORTE Z CORREDIZA	IRODI
45	SOPORTE BOTONERA	IRODI	96	BASE EJE Y	IRODI
46	SOPORTE BOTONERA 2	IRODI	97	ANGULO BASE CANALETA	IRODI
47	MANEJA CARRO AVANTI	IRODI	98		
48	PIR SOPORTE ORUGA 2	IRODI	99		
49	PLACA SOPORTE CANALETA 3	IRODI	100		
50	PLACA SOPORTE CANALETA 5	IRODI	101		
51	CARTAGON REFUERZO	IRODI	102		

SI NO SE INDICA LO CONTRARIO: LAS COTAS SE EXPRESAN EN MM ACABADO SUPERFICIAL: TOLERANCIAS: LINEAL: ANGULAR:		ACABADO:	REBARBAR Y ROMPER ARISTAS VIVAS	NO CAMBIE LA ESCALA	REVISIÓN
DIBUJ. JORGE SARRAZIN		FIRMA	FECHA	TÍTULO: MEDIDAS GENERALES	
VERIF. PEDRO GARCIA					
APROB. PEDRO GARCIA					
FABR. JORGE SARRAZIN					
CALID. ARELY APODACA					
		MATERIAL:		N.º DE DIBUJO NG3 GLUING SYSTEM	A4
		PESO:		ESCALA:1:1	HOJA 1 DE 99

IRODI Y MAQUINADOS DE PRECISIÒN S.A. DE C.V.

Lista de materiales NG3 XYZ GLUING SYSTEM.

Referencias.

- [1] Robótica control de robots manipuladores. Primera edición. Editorial alfaomega grupo editorial S.A de C.V. de México.
- [2] ALEGSA. Santa Fe, Argentina, 1998 [Citado 2013 Jun.] Disponible en: <http://www.alegsa.com.ar/Dic/robot.php>.
- [3] https://www.google.com.mx/search?q=hmi&es_sm=122&source=lnms&tbm=isch&sa=X&ei=L1tzVNrTCY2wyAS984KICA&ved=0CAgQ_AUoAQ&biw=1366&bih=667#tbn=isch&q=hmi%20siemens&revid=91160289&facrc=_&imgdii=_&imgrc=lsY8F6gyH64cTM%253A%3BRFCqPt2S8azDUM%3Bhttp%253A%252F%252Fimg.diytrade.com%252Fcdimg%252F1088382%252F11827921%252F0%252F1264482363%252Fsiemens_HMI.jpg%3Bhttp%253A%252F%252Fwww.diytrade.com%252Fchina%252Fpd%252F6422346%252Fsiemens_HMI.html%3B392%3B428.
- [4] Carlos Andrés Bastidas Aldaz. Tesis Escuela Politécnica Nacional, Facultad de Ingeniería Eléctrica y Electrónica. Diseño e Implementación de un Dispositivo para Aplicar Multilíneas de Adhesivo a Pañales Desechables. Agosto 2009. [Citado 2013 Jun.]
- [5] Nordson Corporation. Septiembre 2008. [Citado 2013 Jun.] Disponible en: http://emanuals.nordson.com/adhesives/Hot_Melt/Gun_Families/Pneumatic/manuals/7135778a04.pdf
- [6] Parker Hannifin Corporation. Manual de Herramientas Parker Hannifin Corporation, Actuator Division, Wadsworth, Ohio USA. [Citado 2013 Jun.] Disponible en: ftp://www.parkermotion.com/bbs/XPR_PowerStations/XPR_flier_tech_061308.pdf.
- [7] Parker Hannifin Corporation. Manual de Herramientas Parker Hannifin Corporation, Actuator Division, Wadsworth, Ohio USA. [Citado 2013 Jun.] Disponible en: www.parker.com/actuator
- [8] Parker Hannifin Corporation. Manual de Herramientas Parker Pneumatic Logic y Controls, Catalog PCC-4/USA 06/07 2M IGS Printed in U.S.A. [Citado 2013 Jun.] Disponible en: <http://www.parker.com/literature/Literature%20Files/pneumatic/Literature/-Telepneumatic/PCC-4.pdf>
- [9] TiposDe.Org. 2013. [Citado 2013 Jun.] Disponible en: <http://www.tiposde.org/general/460-tipos-de-robots/>

- [9] TiposDe.Org. 2013. [Citado 2013 Jun.] Disponible en:
<http://www.tiposde.org/general/460-tipos-de-robots/#ixzz2VycED6TM>
- [10] Tiposmx. Enero 2013. [Citado 2013 Jul.] Disponible en:
<http://tipos.com.mx/tipos-de-relevadores>
- [11] TiposDe.Org. 2013. [Citado 2013 Jun.] Disponible en:
<http://www.tiposde.org/general/460-tipos-de-robots/#ixzz2VydaeyV6>
- [12] Wikipedia. Marzo 2013. [Citado 2013 Jun.] Disponible en:
http://es.wikipedia.org/wiki/Robot_de_coordenadas_cartesianas
- [13] MyE/ management y estrategia, pensando en el futuro. Disponible en:
<http://magementyestrategia.blogspot.mx/>
- [14] <http://www.directindustry.es/prod/fanuc-europe-corporation/robots-articulados-6-ejes-cargas-pesadas-32007-471848.html>